



Laveuse à légumes  
Lave légumes 300 l. - basculement du  
panier - 10/40 kg - 3 cycles  
automatique

REPÈRE # \_\_\_\_\_

MODELE # \_\_\_\_\_

NOM # \_\_\_\_\_

SIS # \_\_\_\_\_

AIA # \_\_\_\_\_



**660030 (LV301R)**

Lave légumes à cuve  
basculante 300 litres,  
charge par cycle: 10/40 Kg  
3 cycles automatiques de  
lavage

### Description courte

Repère No. \_\_\_\_\_

Capacité/cycle: légumes légers 10 kg, légumes lourds  
40 kg

Durée du cycle: 2-3 mn. Construction en acier inox AISI  
304 satiné. Etanchéité IP55. Cuve basculante de 300  
litres avec fond perforé amovible pour le nettoyage.  
Remplissage automatique et continu de la cuve.  
Basculement automatique de la cuve avec commande  
en façade. Pression de l'eau réglable en fonction du  
type de légumes à laver. 3 cycles automatique de  
lavage + cycle manuel

### Caractéristiques principales

- Fond de cuve à double inclinaison pour permettre le nettoyage automatique.
- Filtres en inox perforés faciles à démonter.
- La forme de la cuve de lavage permet un vortex efficace.
- Relevage du panier en fin de cycle grâce à un moteur linéaire contrôlé par un double bouton poussoir avec alarme.
- Fonctionnement manuel ou automatique (3 cycles).
- Vanne à bille manuelle « Soft action » permettant de réguler la pression d'arrivée d'eau de lavage.
- Diffuseurs multiples pour uniformiser le vortex et électrovanne pour accélérer le remplissage et la vidange d'eau.
- Panneau de commande simple à utiliser avec interrupteur d'arrêt d'urgence et alarme sonore.
- Durée du cycle de 2 à 3 minutes.
- Pieds en inox réglables en hauteur.
- Protection IP 25 contre les jets d'eau, des objets solides et les petits animaux (supérieure à 6 mm)

### Construction

- Entièrement en inox AISI 304.
- Les cuves ont une capacité de 10 kg de petits légumes ou 40 kg de gros légumes par cycle.

APPROBATION: \_\_\_\_\_



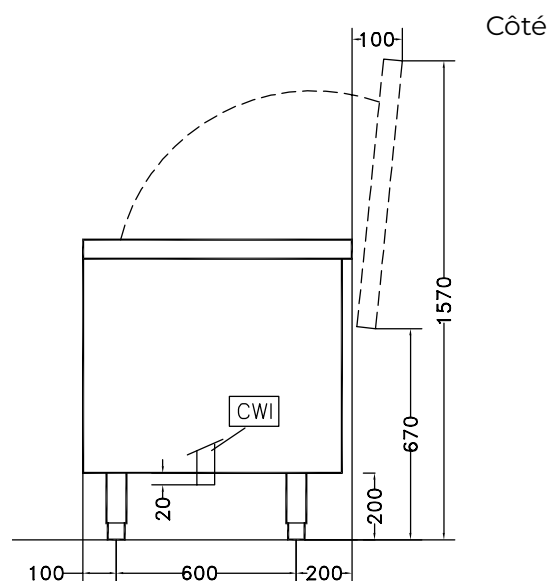
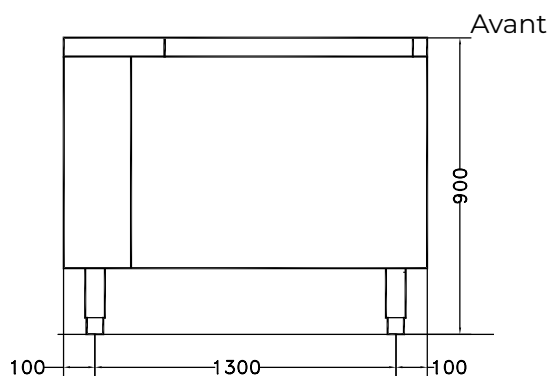
# Laveuse à légumes Lave légumes 300 l. - basculement du panier - 10/40 kg - 3 cycles automatique

## Électrique

**Total Watts :**  
**660030 (LV301R)** 1.2 kW

## Informations générales

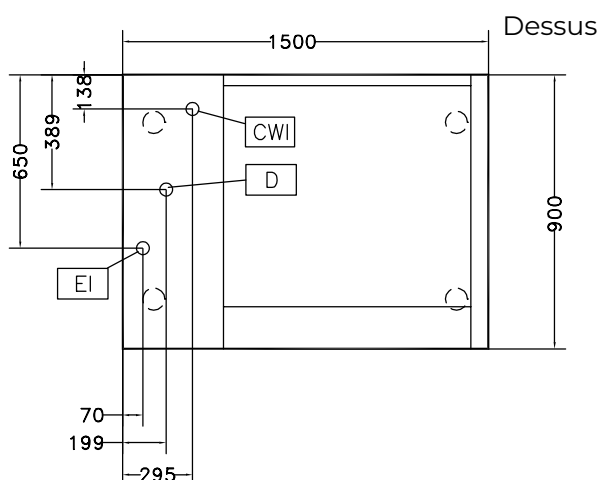
**Capacité de cuve utile :** 300 lt  
**Capacité de chargement/  
cycle - petits légumes** 10 kg  
**Capacité de chargement/  
cycle - gros légumes** 40 kg  
**Largeur extérieure** 1500 mm  
**Profondeur extérieure** 900 mm  
**Hauteur extérieure** 850 mm  
**Poids brut :** 228 kg



**CWI** = Raccordement eau froide

**D** = Vidange

**EI** = Connexion électrique



Laveuse à légumes  
Lave légumes 300 l. - basculement du panier - 10/40 kg - 3 cycles  
automatique

La société se réserve le droit de modifier les spécifications techniques sans préavis.

